

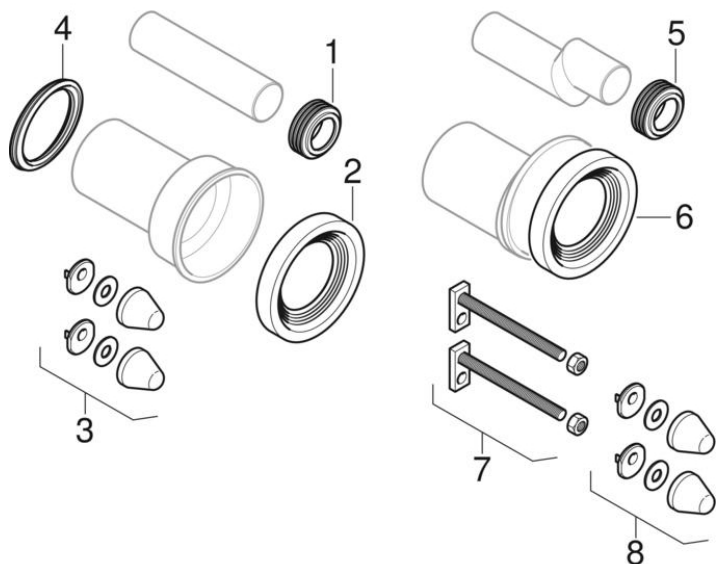
Juegos de conexión para inodoros al suelo e inodoros suspendidos

1990 -

Marca Geberit

Propiedades

Año de fabricación desde | 1990



Válido para el artículo

131.083.16.1	152.403.16.1	152.404.46.1	152.420.46.1
152.422.46.1	152.425.46.1	152.426.11.1	152.426.46.1
152.434.06.1	152.434.16.1	152.439.46.1	152.441.46.1
152.487.46.1	405.012.00.1	405.116.00.1	

#	N.º de art.	Denominación
1 / 5	119.668.00.1	Junta de manguito Geberit para conexión de tubo de descarga: d=45mm
2 / 6	152.424.00.1	Junta de manguito Geberit: d=80-100mm, d1=122mm
3 / 8	217.713.11.1	Juego de tapas-rosca de protección Geberit (2 ud.): Blanco alpino
3 / 8	217.713.46.1	Juego de tapas-rosca de protección Geberit (2 ud.): Cromado mate
4	387.282.00.1	Junta de manguito Geberit PE: d=90mm, DN=90
7	240.284.00.1	Juego de tirantes roscados M12 Geberit, desvío (2 ud.)